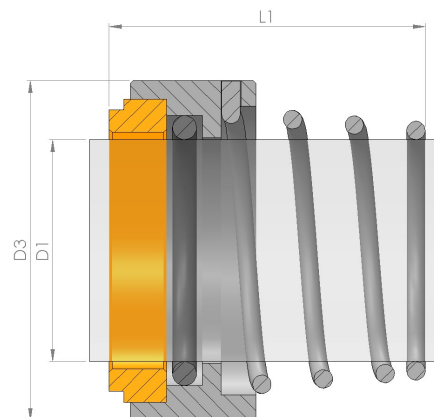


Tamaños

El Qseals QCS01 está disponible en al menos 34 tamaños diferentes:

D1	D3	L1	Unidad
10.00	19.00	15.50	mm
12.00	21.00	15.50	mm
14.00	23.00	15.50	mm
15.00	24.00	15.50	mm
16.00	26.00	17.50	mm
18.00	29.00	18.50	mm
19.00	31.00	20.00	mm
20.00	31.00	20.00	mm
22.00	33.00	21.50	mm
24.00	35.00	23.00	mm
25.00	36.00	24.50	mm
26.00	37.00	24.50	mm
28.00	40.00	24.50	mm
30.00	43.00	24.50	mm
32.00	46.00	28.00	mm
33.00	46.00	28.00	mm
35.00	49.00	28.00	mm
38.00	53.00	31.00	mm
40.00	56.00	34.00	mm
42.00	59.00	35.00	mm
43.00	59.00	35.00	mm
45.00	61.00	36.50	mm
48.00	64.00	42.00	mm
50.00	66.00	43.00	mm
53.00	69.00	43.00	mm
55.00	71.00	47.00	mm
58.00	76.00	50.00	mm
60.00	78.00	51.00	mm
63.00	83.00	51.00	mm
65.00	84.00	52.00	mm
68.00	88.00	53.00	mm
70.00	90.00	54.00	mm
75.00	98.00	55.00	mm
80.00	100.00	58.00	mm



Especificaciones técnicas

Temperatura	-20 preparación 200 °C
Presión	10 bar
Velocidad Rotacional	20 m/s
Rotación a la izquierda	Sí
Rotación a la derecha	Sí
Equilibrado	No

Lados rotatorios

El Qseals QCS01 está disponible con al menos 4 materiales de lados rotatorios diferentes:

- Carbon (CAR)
- Silicon carbide (SIC)
- Stainless steel 316 (SS316)
- Tungsten carbide (TC)

Elastómeros

El Qseals QCS01 está disponible con al menos 8 elastómeros diferentes:

- Aflas (AFL)
- EPDM (EPDM)
- FEP Viton/Silicone (FEP)
- Kalrez (KAL)
- Nitrile (NIT)
- PTFE (PTFE)
- Silicone (SIL)
- Viton (VIT)

Alternativas

El Qseals QCS01 es una alternativa a 23 productos de otras marcas:

- ABS 11100087-m37725-00r
- AES T01U
- AES T01
- Burgmann M3N
- Burgmann M37GS71/G45-00-L
- Burgmann M377GS/40-G22-R
- Burgmann M32S33
- Burgmann M32N61
- Burgmann M3
- Burgmann M32
- Burgmann M37G
- Eriks TAO
- Flowserve 38
- Flowserve Pac-Seal 38
- Grundfos 95086453
- Hecker HN 400AG
- Hecker HN 400A
- Latty T800
- PAC-SEAL 1609S
- Roten L4B
- Vulcan 8
- Vulcan Type 8
- Vulcan Type 8S.

Aplicaciones

El Qseals QCS01 se usa en al menos 21 bombas y otras aplicaciones:

- Allweiler S3F 210R 40
- Biwater DKL 226-130-4MU
- Biwater PPF 408-024-4
- Biwater VK 55-175-4
- Biwater VKLE 224-165-4
- Biwater VPA 220-075-4
- Biwater VPA 222-075-4
- Biwater VPE 222-025-6
- Biwater VPF 222-070-4
- Gilkes BP220
- Grundfos NK 100
- Hilge HYGIA-HP-Super II /50C
- KSB Etaline SYT 80-160/752
- KSB KRTUK 150-400/1104

- Mengin PS.65.195
- Schmitt UP-190
- Schmitt UP-210
- Sulzer AZG 100/315
- Walwin HW 2556-4
- Walwin Robot HW 3100
- Walwin SPU 4514