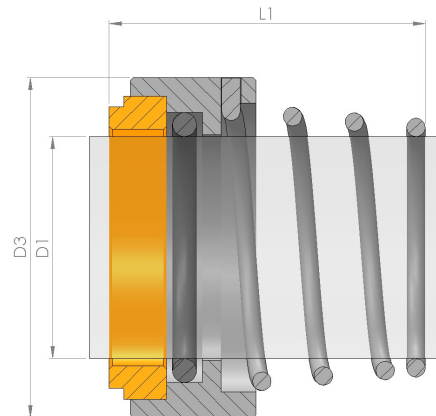


## Größen

Qseals QCS02 ist verfügbar in mindestens 33 verschiedenen Größen:

D1	D3	L1	Einheit
10.00	19.00	15.50	mm
12.00	21.00	16.00	mm
14.00	23.00	16.50	mm
15.00	24.00	16.50	mm
16.00	26.00	18.00	mm
18.00	29.00	19.50	mm
20.00	31.00	22.00	mm
22.00	33.00	21.50	mm
24.00	35.00	23.50	mm
25.00	36.00	26.50	mm
26.00	37.00	26.50	mm
28.00	40.00	26.50	mm
30.00	43.00	26.50	mm
32.00	46.00	28.50	mm
33.00	46.00	28.50	mm
35.00	49.00	28.50	mm
38.00	53.00	33.50	mm
40.00	56.00	36.00	mm
42.00	59.00	36.00	mm
43.00	59.00	38.50	mm
45.00	61.00	39.50	mm
48.00	64.00	46.00	mm
50.00	66.00	45.00	mm
53.00	69.00	47.00	mm
55.00	71.00	49.00	mm
58.00	76.00	55.00	mm
60.00	78.00	55.00	mm
63.00	83.00	55.00	mm
65.00	84.00	55.00	mm
68.00	88.00	55.00	mm
70.00	90.00	57.00	mm
75.00	98.00	62.00	mm
80.00	100.00	61.80	mm



## Technische Spezifikationen

Temperatur	-20 bis 200 °C
Druck	10 bar
Rotationsgeschwindigkeit	20 m/s
Nach links drehen	Ja
Nach rechts drehen	Ja
Ausgeglichen	Nein

## Rotierende Oberfläche

Qseals QCS02 ist verfügbar in mindestens 1 verschiedenen rotierenden Oberflächenmaterialien:

- Stainless steel 316 (SS316)

## Elastomere

Qseals QCS02 ist verfügbar in mindestens 8 verschiedenen Elastomeren:

- Aflas (AFL)
- EPDM (EPDM)
- FEP Viton/Silicone (FEP)
- Kalrez (KAL)
- Nitrile (NIT)
- PTFE (PTFE)
- Silicone (SIL)
- Viton (VIT)

## Alternativen

---

name ist eine Alternative zu mindestens 22 Produkten anderer Marken:

- AES T01D
- AES T01DU
- Burgmann M32N
- Burgmann M377GN
- Burgmann M3N
- Burgmann M37N4
- Burgmann M37N
- Burgmann M37GN4
- Burgmann M377N
- Burgmann M37GN
- Burgmann M32N4
- Burgmann M327GN
- Burgmann M32
- Flowserve 38D
- Flowserve Pac-Seal 38D
- Fluiten SA
- Hecker HN 400N
- Hecker HN 400NG
- Vulcan 8DINS
- Vulcan 8DIN
- Vulcan Type 8DIN
- Vulcan Type 8DIN.N.C

## Anwendungen

Qseals QCS02 wird verwendet in mindestens 216 Pumpen und anderen Anwendungen:

- Allweiler AOV 222
- Allweiler NB 100-250/01 U3.12D
- Allweiler NB 125-200/01 U3.12D
- Allweiler NB 100-315/01 U3D
- Allweiler NB 100-315/01 U3.9D
- Allweiler NB 100-315/01 U3.20D
- Allweiler NB 100-315/01 U3.1D
- Allweiler NB 100-315/01 U3.12D
- Allweiler NB 100-250/01 U3D
- Allweiler NB 100-250/01 U3.9D
- Allweiler NB 100-250/01 U3.20D
- Allweiler NB 100-250/01 U3.1D
- Allweiler NB 100-200/01 U3D
- Allweiler ASR 214
- Allweiler NB 100-200/01 U3.9D
- Allweiler NB 100-200/01 U3.20D
- Allweiler NB 100-200/01 U3.1D

- Allweiler NB 100-200/01 U3.12D
- Allweiler NB 100-160/01 U3D
- Allweiler NB 100-160/01 U3.9D
- Allweiler NB 100-160/01 U3.20D
- Allweiler NB 100-160/01 U3.1D
- Allweiler NB 100-160/01 U3.12D
- Allweiler CLB 40-250
- Allweiler NB 125-200/01 U3.1D
- And 191 others...