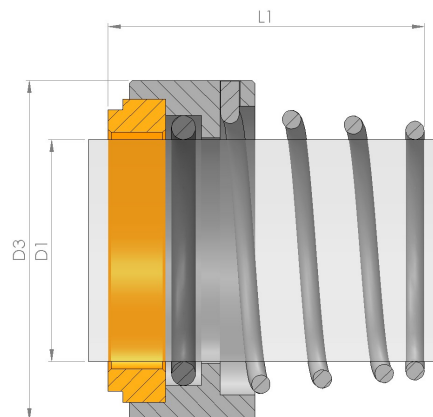


Afmetingen

De Qseals QCS02 is beschikbaar met ten minste 33 verschillende asmaten:

D1	D3	L1	Eenheid
10.00	19.00	15.50	mm
12.00	21.00	16.00	mm
14.00	23.00	16.50	mm
15.00	24.00	16.50	mm
16.00	26.00	18.00	mm
18.00	29.00	19.50	mm
20.00	31.00	22.00	mm
22.00	33.00	21.50	mm
24.00	35.00	23.50	mm
25.00	36.00	26.50	mm
26.00	37.00	26.50	mm
28.00	40.00	26.50	mm
30.00	43.00	26.50	mm
32.00	46.00	28.50	mm
33.00	46.00	28.50	mm
35.00	49.00	28.50	mm
38.00	53.00	33.50	mm
40.00	56.00	36.00	mm
42.00	59.00	36.00	mm
43.00	59.00	38.50	mm
45.00	61.00	39.50	mm
48.00	64.00	46.00	mm
50.00	66.00	45.00	mm
53.00	69.00	47.00	mm
55.00	71.00	49.00	mm
58.00	76.00	55.00	mm
60.00	78.00	55.00	mm
63.00	83.00	55.00	mm
65.00	84.00	55.00	mm
68.00	88.00	55.00	mm
70.00	90.00	57.00	mm
75.00	98.00	62.00	mm
80.00	100.00	61.80	mm



Technische specificaties

Temperatuur	-20 tot 200 °C
Druk	10 bar
Rotatiesnelheid	20 m/s
Linksdraaiend	Ja
Rechtsdraaiend	Ja
Gebalanceerd	Nee

Roterende loopvlakken

De Qseals QCS02 is beschikbaar met ten minste 1 verschillende roterende loopvlak materialen:

- Stainless steel 316 (SS316)

Elastomeren

De Qseals QCS02 is beschikbaar met ten minste 8 verschillende elastomeren:

- Aflas (AFL)
- EPDM (EPDM)
- FEP Viton/Silicone (FEP)
- Kalrez (KAL)
- Nitrile (NIT)
- PTFE (PTFE)
- Silicone (SIL)
- Viton (VIT)

Alternatieven

De Qseals QCS02 is een alternatief voor ten minste 22 producten van andere merken:

- AES T01D
- AES T01DU
- Burgmann M32N
- Burgmann M377GN
- Burgmann M3N
- Burgmann M37N4
- Burgmann M37N
- Burgmann M37GN4
- Burgmann M377N
- Burgmann M37GN
- Burgmann M32N4
- Burgmann M327GN
- Burgmann M32
- Flowsolve 38D
- Flowsolve Pac-Seal 38D
- Fluiten SA
- Hecker HN 400N
- Hecker HN 400NG
- Vulcan 8DINS
- Vulcan 8DIN
- Vulcan Type 8DIN
- Vulcan Type 8DIN.N.C

Toepassingen

De Qseals QCS02 wordt gebruikt in ten minste 216 pompen en andere toepassingen:

- Allweiler AOV 222
- Allweiler NB 100-250/01 U3.12D
- Allweiler NB 125-200/01 U3.12D
- Allweiler NB 100-315/01 U3D
- Allweiler NB 100-315/01 U3.9D
- Allweiler NB 100-315/01 U3.20D
- Allweiler NB 100-315/01 U3.1D
- Allweiler NB 100-315/01 U3.12D
- Allweiler NB 100-250/01 U3D
- Allweiler NB 100-250/01 U3.9D
- Allweiler NB 100-250/01 U3.20D
- Allweiler NB 100-250/01 U3.1D
- Allweiler NB 100-200/01 U3D
- Allweiler ASR 214
- Allweiler NB 100-200/01 U3.9D
- Allweiler NB 100-200/01 U3.20D
- Allweiler NB 100-200/01 U3.1D

- Allweiler NB 100-200/01 U3.12D
- Allweiler NB 100-160/01 U3D
- Allweiler NB 100-160/01 U3.9D
- Allweiler NB 100-160/01 U3.20D
- Allweiler NB 100-160/01 U3.1D
- Allweiler NB 100-160/01 U3.12D
- Allweiler CLB 40-250
- Allweiler NB 125-200/01 U3.1D
- And 191 others...