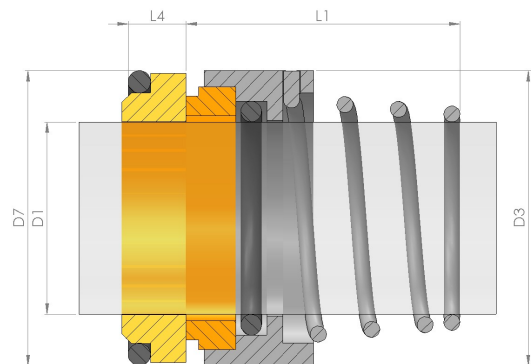


## Afmetingen

De Qseals QCS01ST04 is beschikbaar met ten minste 34 verschillende asmaten:

D1	D3	L1	D7	L4	Eenheid
10.00	19.00	15.50	19.20	6.60	inch
12.00	21.00	15.50	21.60	5.60	inch
14.00	23.00	15.50	24.60	5.60	inch
15.00	24.00	15.50	24.60	6.60	inch
16.00	26.00	17.50	28.00	7.50	mm
18.00	29.00	18.50	30.00	8.00	mm
19.00	31.00	20.00	31.00	7.50	mm
20.00	31.00	20.00	35.00	7.50	mm
22.00	33.00	21.50	35.00	7.50	mm
24.00	35.00	23.00	38.00	7.50	mm
25.00	36.00	24.50	38.00	7.50	mm
26.00	37.00	24.50	40.00	8.00	mm
28.00	40.00	24.50	42.00	9.00	mm
30.00	43.00	24.50	45.00	10.50	mm
32.00	46.00	28.00	48.00	10.50	mm
33.00	46.00	28.00	48.00	11.00	mm
35.00	49.00	28.00	52.00	11.00	mm
38.00	53.00	31.00	55.00	10.30	mm
40.00	56.00	34.00	58.00	10.80	mm
42.00	59.00	35.00	62.00	12.00	mm
43.00	59.00	35.00	62.00	12.00	mm
45.00	61.00	36.50	64.00	11.60	mm
48.00	64.00	42.00	68.40	11.60	mm
50.00	66.00	43.00	69.30	11.60	mm
53.00	69.00	43.00	72.30	12.30	mm
55.00	71.00	47.00	75.40	13.30	mm
58.00	76.00	50.00	78.40	13.30	mm
60.00	78.00	51.00	80.40	13.30	mm
63.00	83.00	51.00	0.00	0.00	mm
65.00	84.00	52.00	85.40	13.00	mm
68.00	88.00	53.00	91.50	12.70	mm
70.00	90.00	54.00	92.00	13.00	mm
75.00	98.00	55.00	99.00	14.00	mm
80.00	100.00	58.00	104.00	15.00	mm



## Technische specificaties

Temperatuur	-20 tot 200 °C
Druk	10 bar
Rotatiesnelheid	20 m/s
Linksdraaiend	Ja
Rechtsdraaiend	Ja
Gebalanceerd	Nee

## Stationaire loopvlakken

De Qseals QCS01ST04 is beschikbaar met ten minste 4 verschillende stationaire loopvlak materialen:

- Ceramic (CER)
- Silicon carbide (SIC)
- Stainless steel 316 (SS316)
- Tungsten carbide (TC)

## Elastomeren

De Qseals QCS01ST04 is beschikbaar met ten minste 8 verschillende elastomeren:

- Aflas (AFL)
- EPDM (EPDM)
- FEP Viton/Silicone (FEP)
- Kalrez (KAL)
- Nitrile (NIT)
- PTFE (PTFE)
- Silicone (SIL)
- Viton (VIT)

## Onderdelen

De Qseals QCS01ST04 bestaat uit 1 onderdelen:

- Qseals ST04

## Alternatieven

De Qseals QCS01ST04 is een alternatief voor ten minste 7 producten van andere merken:

- AES T01U S01U
- AES T01 S01
- Burgmann M32 G4
- Burgmann M37G G4
- Burgmann M377 G4
- Eriks TAO SAO
- Vulcan 8