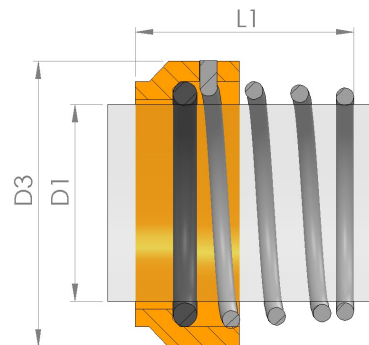


Afmetingen

De Qseals QCS06 is beschikbaar met ten minste 15 verschillende asmaten:

D1	D3	L1	Eenheid
10.00	20.00	15.90	mm
12.00	22.00	16.00	mm
14.00	25.00	16.00	mm
15.00	27.00	17.40	mm
16.00	27.00	19.00	mm
18.00	30.00	20.50	mm
20.00	32.00	22.00	mm
22.00	35.00	23.50	mm
24.00	38.00	25.00	mm
25.00	40.00	26.50	mm
28.00	43.00	26.50	mm
30.00	45.00	25.00	mm
32.00	47.00	28.50	mm
35.00	50.00	28.50	mm
38.00	56.00	32.00	mm



Technische specificaties

Temperatuur	-20 tot 200 °C
Druk	10 bar
Rotatiesnelheid	15 m/s
Linksdraaiend	Ja
Rechtsdraaiend	Ja
Gebalanceerd	Nee

Roterende loopvlakken

De Qseals QCS06 is beschikbaar met ten minste 1 verschillende roterende loopvlak materialen:

- Carbon (CAR)

Elastomeren

De Qseals QCS06 is beschikbaar met ten minste 8 verschillende elastomeren:

- Aflas (AFL)
- EPDM (EPDM)
- FEP Viton/Silicone (FEP)
- Kalrez (KAL)
- Nitrile (NIT)
- PTFE (PTFE)
- Silicone (SIL)
- Viton (VIT)

Alternatieven

De Qseals QCS06 is een alternatief voor ten minste 8

producten van andere merken:

- ABS 11100040 (M2/20-00L)
- ABS 11100041 (M2/25-00L)
- AES T07U
- Burgmann M2
- Hecker HN 400A
- Roten 22
- Vulcan 9
- Vulcan Type 9

Toepassingen

De Qseals QCS06 wordt gebruikt in ten minste 1 pompen en andere toepassingen:

- Speck Y-5081.0002