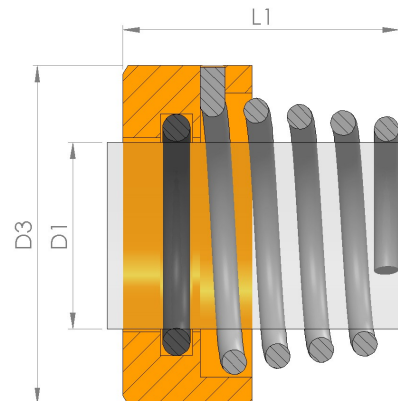


Afmetingen

De Qseals QCS08 is beschikbaar met ten minste 34 verschillende asmaten:

D1	D3	L1	Eenheid
10.00	19.00	15.00	mm
12.00	21.00	18.00	mm
14.00	23.00	22.00	mm
16.00	26.00	23.00	mm
18.00	29.00	24.00	mm
20.00	31.00	25.00	mm
22.00	33.00	25.00	mm
24.00	35.00	27.00	mm
25.00	36.00	27.00	mm
28.00	40.00	29.00	mm
30.00	43.00	30.00	mm
32.00	46.00	30.00	mm
33.00	46.00	39.00	mm
35.00	49.00	39.00	mm
38.00	53.00	42.00	mm
40.00	56.00	42.00	mm
43.00	59.00	47.00	mm
45.00	61.00	47.00	mm
48.00	64.00	47.00	mm
50.00	66.00	46.00	mm
53.00	69.00	56.00	mm
55.00	71.00	56.00	mm
58.00	76.00	56.00	mm
60.00	78.00	56.00	mm
63.00	81.00	56.00	mm
65.00	84.00	66.00	mm
68.00	88.00	64.00	mm
70.00	89.60	64.00	mm
75.00	98.00	64.00	mm
80.00	100.00	72.00	mm
85.00	107.50	72.00	mm
90.00	111.00	72.00	mm
95.00	119.00	72.00	mm
100.00	123.80	72.00	mm



Technische specificaties

Temperatuur	-20 tot 200 °C
Druk	10 bar
Rotatiesnelheid	20 m/s
Linksdraaiend	Ja
Rechtsdraaiend	Ja
Gebalanceerd	Nee

Roterende loopvlakken

De Qseals QCS08 is beschikbaar met ten minste 5 verschillende roterende loopvlak materialen:

- Carbon (CAR)
- Ceramic (CER)
- Silicon carbide (SIC)
- Stainless steel 316 (SS316)
- Tungsten carbide (TC)

Elastomeren

De Qseals QCS08 is beschikbaar met ten minste 7 verschillende elastomeren:

- Aflas (AFL)
- EPDM (EPDM)
- FEP Viton/Silicone (FEP)
- Kalrez (KAL)
- Nitrile (NIT)
- Silicone (SIL)
- Viton (VIT)

Alternatieven

De Qseals QCS08 is een alternatief voor ten minste 18 producten van andere merken:

- AES T03DU
- AES T03D
- APV 770201
- APV 770200
- Alfa-Laval 31438-0300-1
- Burgmann BT-RN.NU
- Burgmann M377GN85/22-00-R
- Ebara 360400024
- Flowserve 42D
- Flowserve Pac-Seal 42D
- Grasso 464198321
- Latty T900D
- M.T.U. EUROPA 1
- Roten UNITEN 2
- Sterling SIHI 3855 1000.000
- Sterling SIHI 3855 1001.000
- Vulcan 12DIN
- Vulcan Type 12DIN

Toepassingen

De Qseals QCS08 wordt gebruikt in ten minste 198 pompen en andere toepassingen:

- APV ZMS410
- APV ZM8-610
- Alfa-Laval Hoyer KF 1150
- Alfa-Laval Hoyer KF 1200
- Alfa-Laval Hoyer KF 1200E
- Alfa-Laval Hoyer KF 2200
- Alfa-Laval Hoyer KF 400
- Alfa-Laval MR260
- Alfa-Laval MR300
- Biwater VKLN 226-224-4
- Biwater VJL 224-224-4MU41-31
- Biwater DPL 224-300-4
- Biwater DPL 222-300-4
- Biwater DKLN 226-330-4
- Biwater DKLN 224-224-4MU41-31
- Ebara 3D 50-200/15
- Ebara 3D 65-160/15
- Ebara 3D 65-200/15
- Ebara 3D 65-200/18.5

- Ebara 3D 65-200/22
- Ebara 3DP 50-200/15
- Ebara 3DP 65-160/15
- Ebara 3DP 65-200/15
- Ebara 3DP 65-200/18.5
- Ebara 3DP 65-200/22
- And 173 others...