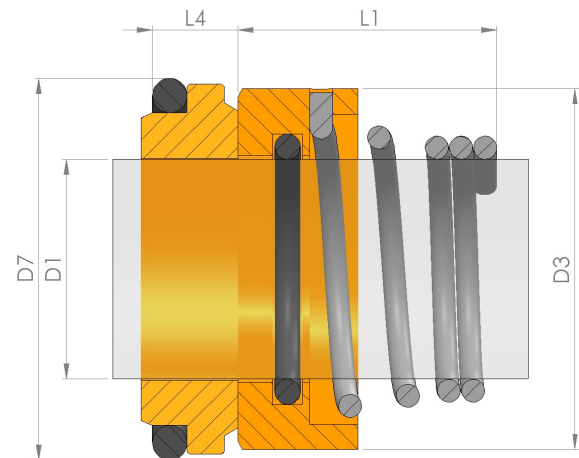


Afmetingen

De Qseals QCS07ST01 is beschikbaar met ten minste 39 verschillende asmaten:

D1	D3	L1	D7	L4	Eenheid
10.00	19.00	15.00	18.10	5.50	mm
12.00	21.00	18.00	20.60	5.50	mm
13.00	23.00	22.00	23.10	6.00	mm
14.00	23.00	22.00	23.10	6.00	mm
15.00	24.00	22.00	26.90	7.00	mm
16.00	26.00	23.00	26.90	7.00	mm
17.00	26.00	23.00	26.90	7.00	mm
18.00	29.00	24.00	30.90	8.00	mm
19.00	31.00	25.00	30.90	8.00	mm
20.00	31.00	25.00	30.90	8.00	mm
22.00	33.00	25.00	35.40	8.00	mm
24.00	35.00	27.00	35.40	8.00	mm
25.00	36.00	27.00	38.20	8.50	mm
26.00	36.00	27.00	38.20	8.50	mm
28.00	40.00	29.00	43.30	9.00	mm
30.00	43.00	30.00	43.30	9.00	mm
32.00	46.00	30.00	43.30	9.00	mm
33.00	46.00	39.00	53.50	11.50	mm
34.00	49.00	39.00	53.50	11.50	mm
35.00	49.00	39.00	53.50	11.50	mm
38.00	53.00	39.00	60.50	11.50	mm
39.00	56.00	39.00	60.50	11.50	mm
40.00	56.00	39.00	60.50	11.50	mm
42.00	59.00	39.00	60.50	11.50	mm
43.00	59.00	39.00	60.50	11.50	mm
44.00	61.00	41.00	65.50	11.50	mm
45.00	61.00	41.00	65.50	11.50	mm
48.00	64.00	41.00	65.50	11.50	mm
50.00	66.00	45.00	72.50	11.50	mm
55.00	71.00	47.00	72.50	11.50	mm
60.00	78.00	49.00	79.30	11.50	mm
65.00	84.00	51.00	84.50	11.50	mm
70.00	89.60	51.00	89.50	11.50	mm
75.00	98.00	57.00	94.50	11.50	mm
80.00	100.00	59.00	99.50	11.50	mm
85.00	107.50	59.00	105.50	13.50	mm
90.00	111.00	62.00	111.50	13.50	mm

D1	D3	L1	D7	L4	Eenheid
95.00	119.00	62.00	116.50	13.50	mm
100.00	123.80	75.00	119.50	13.50	mm



Technische specificaties

Temperatuur	-20 tot 200 °C
Druk	10 bar
Rotatiesnelheid	20 m/s
Linksdraaiend	Ja
Rechtsdraaiend	Ja
Gebalanceerd	Nee

Stationaire loopvlakken

De Qseals QCS07ST01 is beschikbaar met ten minste 4 verschillende stationaire loopvlak materialen:

- Carbon (CAR)
- Ceramic (CER)
- Silicon carbide (SIC)
- Tungsten carbide (TC)

Roterende loopvlakken

De Qseals QCS07ST01 is beschikbaar met ten minste 4 verschillende roterende loopvlak materialen:

- Carbon (CAR)
- Silicon carbide (SIC)
- Stainless steel 316 (SS316)
- Tungsten carbide (TC)

Elastomeren

De Qseals QCS07ST01 is beschikbaar met ten minste 7 verschillende elastomeren:

- Aflas (AFL)
- EPDM (EPDM)
- FEP Viton/Silicone (FEP)
- Kalrez (KAL)
- Nitrile (NIT)
- Silicone (SIL)
- Viton (VIT)

Onderdelen

De Qseals QCS07ST01 bestaat uit 2 onderdelen:

- Qseals QCS07
- Qseals ST01

Alternatieven

De Qseals QCS07ST01 is een alternatief voor ten minste 8 producten van andere merken:

- AES T03U
- AES T03
- Burgmann BT-RN
- Flowserve 42
- Latty T900
- M.T.U. EUROPA 2
- Roten 2
- Vulcan 12