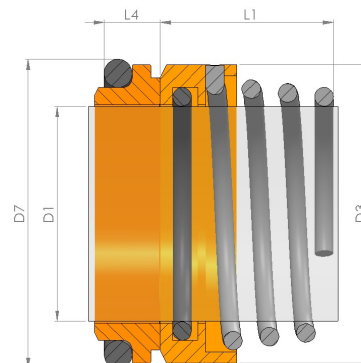


Afmetingen

De Qseals QCS04ST13 is beschikbaar met ten minste 30 verschillende asmaten:

D1	D3	L1	D7	L4	Eenheid
10.00	19.00	15.50	19.20	7.10	mm
12.00	21.00	15.50	21.60	7.60	mm
14.00	23.00	15.50	24.60	7.60	mm
15.00	24.00	15.50	24.60	8.60	mm
16.00	26.00	17.50	28.00	9.00	mm
18.00	29.00	18.50	30.00	10.00	mm
19.00	31.00	20.00	31.00	9.00	mm
20.00	31.00	20.00	35.00	9.50	mm
22.00	33.00	21.50	35.00	9.50	mm
24.00	35.00	23.00	38.00	9.50	mm
25.00	36.00	24.50	38.00	9.50	mm
26.00	37.00	24.50	40.00	10.00	mm
28.00	40.00	24.50	42.00	11.00	mm
30.00	43.00	24.50	45.00	11.00	mm
32.00	46.00	28.00	48.00	11.00	mm
35.00	49.00	28.00	52.00	11.50	mm
38.00	53.00	31.00	55.00	11.50	mm
40.00	56.00	34.00	58.00	11.50	mm
42.00	59.00	35.00	62.00	14.30	mm
43.00	59.00	35.00	62.00	14.30	mm
45.00	61.00	36.50	64.00	14.30	mm
48.00	64.00	42.00	68.40	14.30	mm
50.00	66.00	43.00	69.30	14.30	mm
55.00	72.00	47.00	75.40	15.30	mm
60.00	78.00	51.00	80.40	15.30	mm
65.00	84.00	52.00	85.40	15.30	mm
68.00	88.00	53.00	91.50	16.00	mm
70.00	90.00	54.00	92.00	15.30	mm
75.00	98.00	55.00	99.00	15.30	mm
80.00	100.00	58.00	104.00	16.30	mm



Technische specificaties

Temperatuur	-20 tot 200 °C
Druk	10 bar
Rotatiesnelheid	20 m/s
Linksdraaiend	Ja
Rechtsdraaiend	Ja
Gebalanceerd	Nee

Stationaire loopvlakken

De Qseals QCS04ST13 is beschikbaar met ten minste 3 verschillende stationaire loopvlak materialen:

- Carbon (CAR)
- Silicon carbide (SIC)
- Tungsten carbide (TC)

Elastomeren

De Qseals QCS04ST13 is beschikbaar met ten minste 7 verschillende elastomeren:

- Aflas (AFL)
- EPDM (EPDM)
- FEP Viton/Silicone (FEP)
- Kalrez (KAL)
- Nitrile (NIT)
- Silicone (SIL)
- Viton (VIT)

Onderdelen

De Qseals QCS04ST13 bestaat uit 1 onderdelen:

- Qseals ST13

Alternatieven

De Qseals QCS04ST13 is een alternatief voor ten minste 6 producten van andere merken:

- AES T02 seal
- AES T02U seal
- Burgmann M3 G13
- Flowserve CRO / 39
- M.T.U. EUROPA 4
- Vulcan 8B