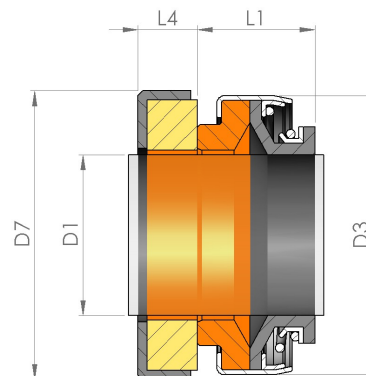


Afmetingen

De Qseals QFRB05 is beschikbaar met ten minste 18 verschillende asmaten:

D1	Eenheid
1.00	inch
1.50	inch
12.00	mm
13.00	mm
15.00	mm
16.00	mm
17.00	mm
18.00	mm
19.00	mm
20.00	mm
22.00	mm
25.00	mm
28.00	mm
30.00	mm
32.00	mm
35.00	mm
40.00	mm
45.00	mm



Technische specificaties

Temperatuur	-20 tot 200 °C
Druk	10 bar
Rotatiesnelheid	... m/s
Linksdraaiend	Ja
Rechtsdraaiend	Ja
Gebalanceerd	Nee

Onderdelen

De Qseals QFRB05 bestaat uit 1 onderdelen:

- Qseals QRB05

Alternatieven

De Qseals QFRB05 is een alternatief voor ten minste 30 producten van andere merken:

- AES B01
- APV 459643
- APV 427866
- APV 459149
- Burgmann BT-AR
- Caterpillar 193-9201
- Flowserve 118
- Flowserve Pac-Seal 118
- Flygt 83 91 19
- Flygt 83 91 18
- Gilkes 10008841
- Gilkes 10026595
- Gilkes 2582297100

- Gilkes T 22 YYNDT
- Gilkes T 30 GCVDT
- John Crane PR/DR
- Latty T750
- Lowara 0022 253 06
- Lowara 0022 253 09
- Lowara 0022 260 03
- Lowara 0022 260 04
- Robot 55-706-328
- Roten 37B / L5
- Roten 37B
- Vulcan 18
- And 5 others...

Toepassingen

De Qseals QFRB05 wordt gebruikt in ten minste 81 pompen en andere toepassingen:

- APV Puma (above 7.5kw)
- Biwater PPF 408-024-4
- Caprari KCHF 0184 1 NAE
- Caprari KCM 080 HA
- Caprari KCT040F02221N1
- Caprari KCW080H5522NT-E
- Caprari KCW080HH+001241N1
- Cri-Man PTS 9-100
- DAB Jet 81
- DAB Jet 81M N491
- Dessargo GMP-B4XR-A-B
- Ebara JES NIWA
- Ebara MV
- Ebara MC
- Ebara AGF
- Ebara CMA 50
- Ebara CMA 0.50
- Ebara CDA 075-100
- Ebara AGE
- Flygt 3045 (Pump)
- Flygt Steady 5 (Pump)
- Gilkes EM50 CENTURI PUMP
- Gilkes J40 T
- Gilkes J40 TW
- Gilkes J50 T
- And 56 others...