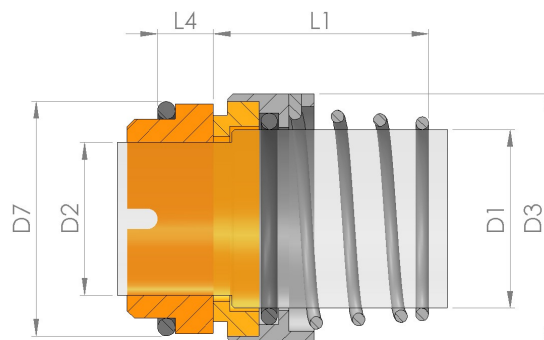


Afmetingen

De Qseals QCS03ST09 is beschikbaar met ten minste 23 verschillende asmaten:

D1	D2	D3	L1	D7	L4	Eenheid
16.00	12.00	26.00	26.50	23.00	10.00	mm
18.00	14.00	29.00	29.50	25.00	10.00	mm
20.00	16.00	31.00	31.00	27.00	10.00	mm
22.00	18.00	33.00	32.50	33.00	11.50	mm
24.00	20.00	35.00	32.50	35.00	11.50	mm
28.00	24.00	40.00	32.50	39.00	11.50	mm
30.00	25.00	43.00	33.50	40.00	11.50	mm
33.00	28.00	46.00	35.50	43.00	11.50	mm
35.00	30.00	49.00	35.50	45.00	11.50	mm
38.00	33.00	53.00	39.50	48.00	11.50	mm
40.00	35.00	56.00	43.50	50.00	11.50	mm
43.00	38.00	59.00	46.00	56.00	14.00	mm
45.00	40.00	61.00	48.00	58.00	14.00	mm
50.00	45.00	66.00	55.00	63.00	14.00	mm
53.00	48.00	69.00	55.00	66.00	14.00	mm
55.00	50.00	71.00	58.00	70.00	15.00	mm
60.00	55.00	78.00	60.00	75.00	15.00	mm
63.00	58.00	81.00	60.00	78.00	15.00	mm
65.00	60.00	84.00	60.00	80.00	15.00	mm
70.00	65.00	90.00	61.00	85.00	15.00	mm
75.00	70.00	98.00	63.00	92.00	18.00	mm
80.00	75.00	100.00	68.00	97.00	18.00	mm
85.00	80.00	107.50	68.00	105.00	18.00	mm



Technische specificaties

Temperatuur	-20 tot 200 °C
Druk	25 bar
Rotatiesnelheid	20 m/s
Linksdraaiend	Ja
Rechtsdraaiend	Ja
Gebalanceerd	Ja

Stationaire loopvlakken

De Qseals QCS03ST09 is beschikbaar met ten minste 5 verschillende stationaire loopvlak materialen:

- Carbon (CAR)
- Ceramic (CER)
- Silicon carbide (SIC)
- Stainless steel 316 (SS316)
- Tungsten carbide (TC)

Roterende loopvlakken

De Qseals QCS03ST09 is beschikbaar met ten minste 4 verschillende roterende loopvlak materialen:

- Carbon (CAR)
- Silicon carbide (SIC)
- Stainless steel 316 (SS316)
- Tungsten carbide (TC)

Elastomeren

De Qseals QCS03ST09 is beschikbaar met ten minste 8

verschillende elastomeren:

- Aflas (AFL)
- EPDM (EPDM)
- FEP Viton/Silicone (FEP)
- Kalrez (KAL)
- Nitrile (NIT)
- PTFE (PTFE)
- Silicone (SIL)
- Viton (VIT)

Onderdelen

De Qseals QCS03ST09 bestaat uit 2 onderdelen:

- Qseals QCS03
- Qseals ST09

Alternatieven

De Qseals QCS03ST09 is een alternatief voor ten minste 4 producten van andere merken:

- AES T01DB
- AES T01DBU
- Burgmann H12N
- Vulcan 82