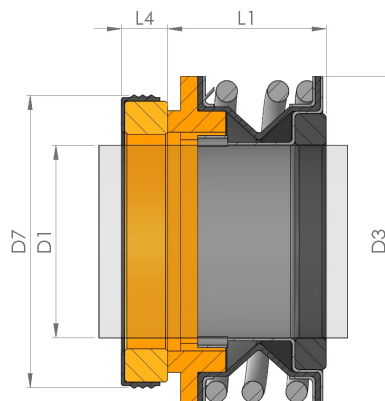


Afmetingen

De Qseals QFRB12 is beschikbaar met ten minste 3 verschillende asmaten:

D1	Eenheid
0.50	inch
0.63	inch
0.75	inch



Technische specificaties

Temperatuur	... tot ... °C
Druk	... bar
Rotatiesnelheid	... m/s
Linksdraaiend	Nee
Rechtsdraaiend	Nee
Gebalanceerd	Nee

Alternatieven

De Qseals QFRB12 is een alternatief voor ten minste 35 producten van andere merken:

- AES B04U
- American Products 395005
- Aqua-Flo 92500150
- Arneson A-8
- Baker-Hydro 35B1178
- Doughboy 306-1006
- Hayward Gordon SPX-1250X-Z-2
- Hayward Gordon SPX-1600-Z-2
- ITT Marlow 25353-00
- ITT Marlow 38592-00
- ITT Marlow 46328-00
- Jacuzzi 10-1502-09
- Jacuzzi 10-1436-00
- Jacuzzi 10-0002-06
- Lowara 18315 024 0
- Pac-Fab 354001
- Pac-Fab 354545
- U.S. SEAL FA-1
- U.S. SEAL FA-201

- U.S. SEAL FA-64
- U.S. SEAL PS-201
- U.S. SEAL PS-201V
- U.S. SEAL PS-201V-CMS
- U.S. SEAL PS-3061
- U.S. SEAL PS-3225
- And 10 others...

Toepassingen

De Qseals QFRB12 wordt gebruikt in ten minste 175 pompen en andere toepassingen:

- Ace Pump ACH-150
- Ace Pump ACH-200
- Ace Pump ACH-300
- Ace Pump ACH-500
- Ace Pump ACXH-150
- Ace Pump BCH-100
- Ace Pump BCH-200
- Ace Pump BCH-300
- American Products Americana
- American Products Bronze-Noryl
- Aqua-Flo Tub-Master
- Aqua-Flo Dominator-Med Head
- Aqua-Flo Dominator-High Head
- Arneson Pool Sweep
- Berkeley B1-1/2MQKs
- Berkeley B1-1/2MQS
- Berkeley B1-1/4MQS
- Berkeley B1XQHS
- Berkeley C1-1/2TPLS
- Berkeley C2-1/2TPMS
- Berkeley C2TPMS
- Carver Pump K1/2
- Carver Pump L20-11
- Crane Fig. 3305
- Crane Fig. 3352
- And 150 others...